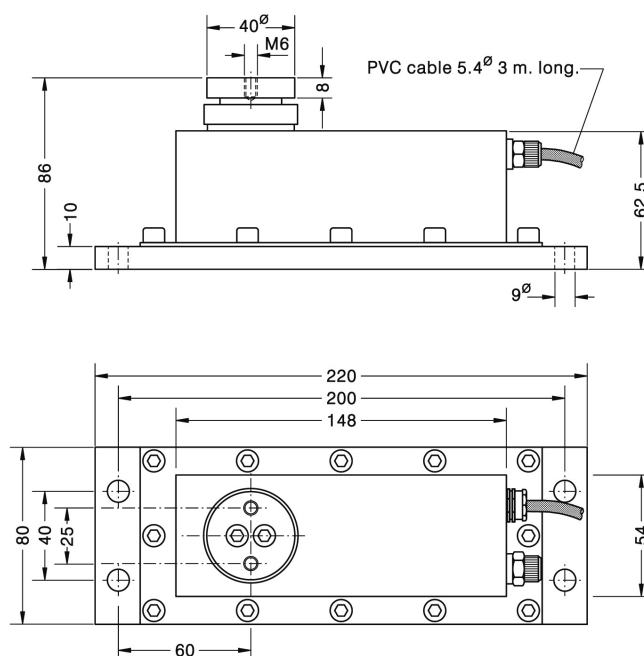
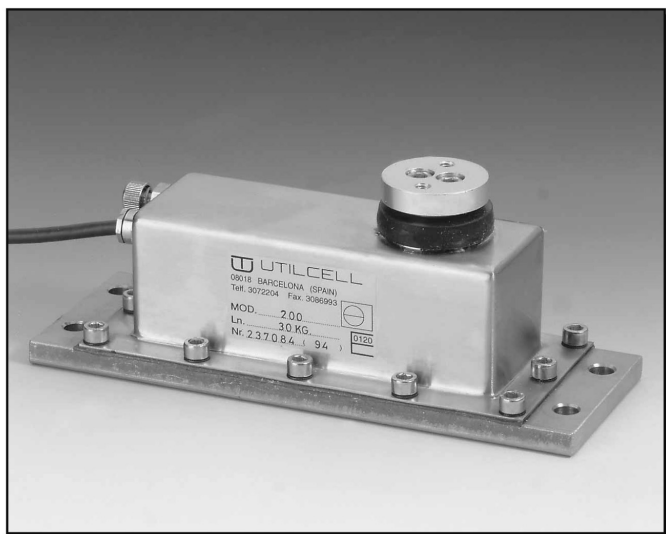




# Snímače síly - plošinové Load cells - platform

## Model 200

2 kg ... 30 kg



Rozměry v mm. / Dimensions in mm.

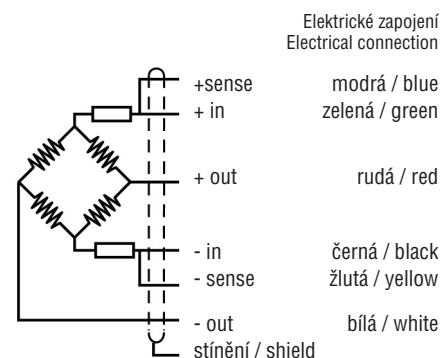
Hmotnost / Weight: 2,3 kg

Model	Jmenovitá váhivost Nominal capacity Ln	Třída přesnosti Accuracy class n OIML
200 2 kg	2 kg	150 x 150
200 3 kg	3 kg	150 x 150
200 5 kg	5 kg	250 x 250
200 7,5 kg	7,5 kg	300 x 300
200 10 kg	10 kg	400 x 300
200 15 kg	15 kg	400 x 300
200 20 kg	20 kg	400 x 300
200 30 kg	30 kg	400 x 300

- Dvojitý ohybový snímač
- Měřicí prvek z beryllium – měděné slitiny
- Vynikající linearita a hystereze
- Vysoká odolnost proti únavě materiálu a nárazům
- Viskózní tlumení vhodné pro dynamické vážení krátká doba ustálení, vyšší váhící rychlost, zvýšená životnost snímače
- Nerezové pouzdro, krytí IP 65 (EN 60529)
- Jednobodový snímač, vysoká přesnost s excentrickým zatížením
- Šestivodičové zapojení
- Integrovaná středová ochrana proti přetížení

- Double bending beam load cell
- Measuring element from Beryllium-Copper alloy
- Outstanding linearity and hysteresis
- Viscous damping specially for use in dynamic weighing applications. Faster settling time. Higher weighing speeds. Increase load cell life.
- Stainless-steel housing
- Protected against humidity IP 65 (EN 60529)
- Single point load cell. High accuracy with off-center loads
- 6 wire (sense) electrical connection
- Integrated on-center overload protection

Technická data			Specifications
Jmenovitá zátěž	2 - 30	kg	Nominal capacities (Ln)
Třída přesnosti	0,05	%	Accuracy class
Minimální mrtvá hmotnost	0	% Ln	Minimum dead load
Pracovní zatížení	150	% Ln (1)	Service load
Limit bezpečného zatížení	200	% Ln (1)	Safe load limit
Celková chyba	< ± 0,05	% Sn (2)	Total error
Chyba opakovatelnosti	< ± 0,015	% Sn	Repeatability error
Teplotní drift:			Temperature effect:
na nule	< ± 0,04	% Sn/5K	on zero
na známé hodnotě	< ± 0,02	% Sn/5K	on sensitivity
Chyba tečení (30 minut)	< ± 0,035	% Sn	Creep error (30 minutes)
Jmenovitý teplotní rozsah	-10...+40	°C	Temperature compensation
Limitní teplotní rozsah	-20...+50	°C	Temperature limits
Jmenovitá citlivost (Sn)	2 ± 10%	mV/V	Nominal sensitivity (Sn)
Jmenovité napájecí napětí	10	V	Nominal input voltage
Maximální napájecí napětí	15	V	Maximum input voltage
Vstupní impedance	400 ± 20	Ω	Input impedance
Výstupní impedance	350 ± 3	Ω	Output impedance
Tolerance výstupu na nule	< ± 2	% Sn	No load output
Izolační odpor	> 5000	MΩ	Insulation resistance
Maximální ohyb (na Ln)	0,2 - 0,4	mm	Maximum deflection (at Ln)



**Elektrické zapojení**  
Electrical connection

Sense: 2 přívody k udržení konst. napájecího napětí snímače s použitím vhodného el. zařízení, zvláště u dlouhého vedení a širokého teplotního rozsahu.  
Stínění: Není spojeno s tělem snímače.  
Senses: 2 additional wires to maintain a constant voltage supply at the load cell when used with proper instrumentation. Use specially when long wires and wide temperature range.  
Shield: Not connected to transducer body.  
(1) Pouze u středového zatížení na snímači  
(2) Celková chyba bez linearity a hystereze  
(1) Only central loads on the load cell. Not for off-center loads  
(2) Total error: Non Linearity and Hysteresis