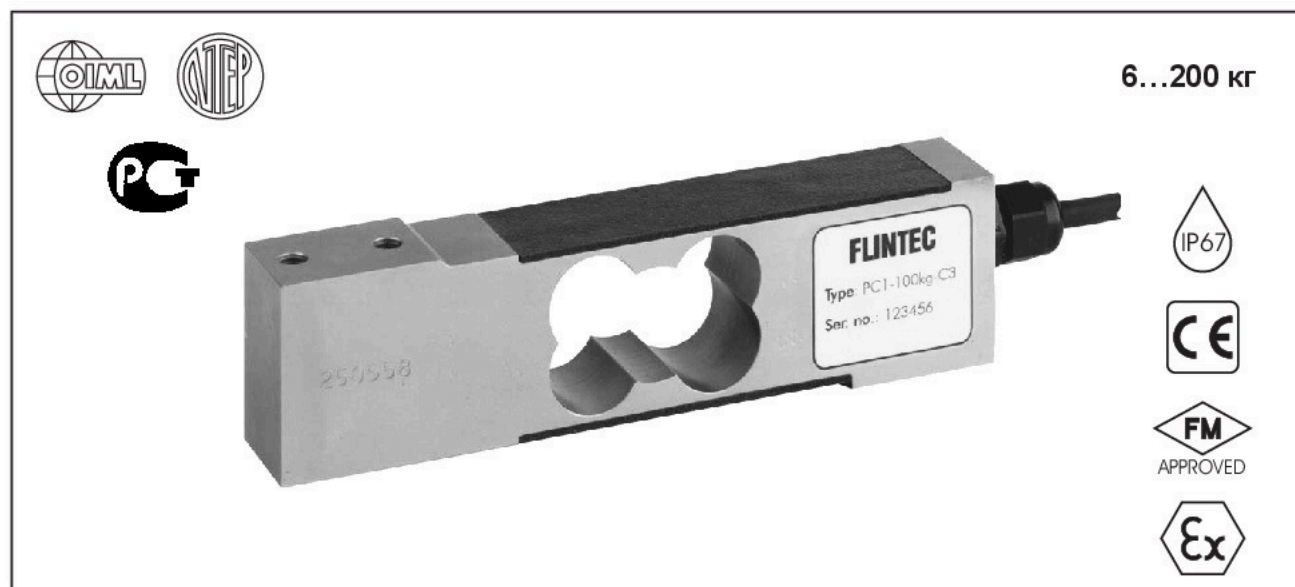


## Тензометрический датчик серии PC1



Тензометрический датчик на сдвиг серии PC1 технологии SINGLE POINT минимизирует действие паразитных нагрузок и боковых смещений. Датчик изготовлен из нержавеющей стали и обладает высоким классом защиты (IP67). Применяется для сложных условий эксплуатации, когда использование алюминиевых датчиков ограничено (в пищевой промышленности, при возможных контактах с агрессивными средами).

Наибольший предел измерений датчиков серии PC1 от 6 до 200 кг. Рекомендуемый максимальный размер грузоприемной платформы весов, в которых используется датчик, составляет 600x600 мм.

Область применения: счетные весы, фасовочные/упаковочные аппараты, весовые контрольные системы и др.

### Особенности

- Высокое качество изготовления из нержавеющей стали.
- Класс защиты IP 67.

### Опции

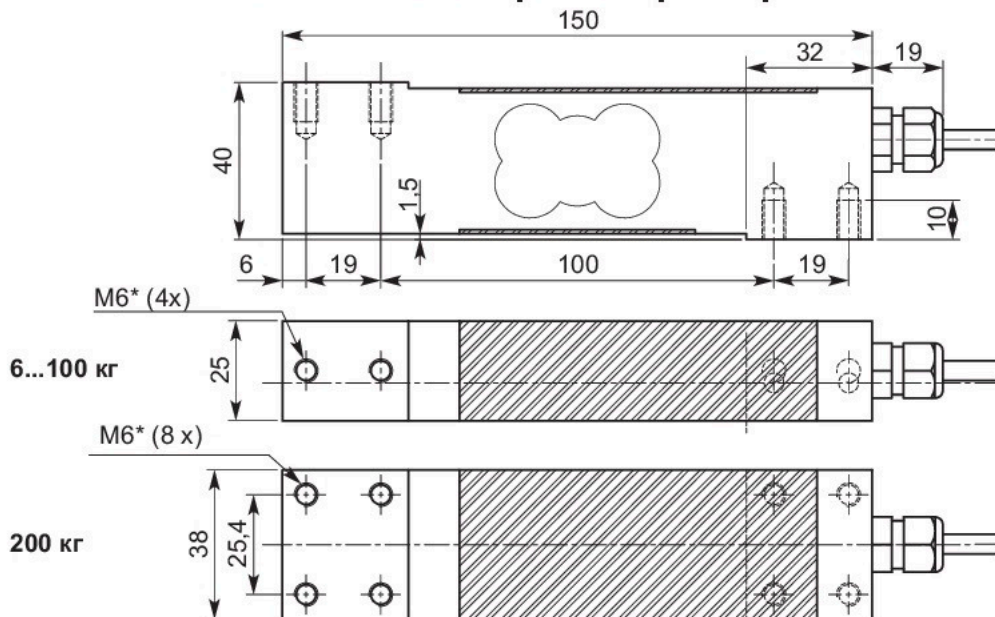
- Взрывобезопасное исполнение вида "искробезопасная цепь" в соответствии с АTEX.
- Наличие моделей класса точности C4 и C3 MI 6 (до 4000 поверочных интервалов по РМ МОЗМ №60).

**Технические характеристики**

Модель	РС1			
Условное обозначение по ГОСТ 30129-96	С3↑ -30/40			
Наибольший предел измерений (НПИ), кг	6 / 10 / 15 / 30 / 50 / 75 / 100 / 200		6 / 10 / 15 / 30	
Класс точности по ГОСТ 30129-96	С3			
Категория точности по документации изготовителя	GP	С3	С3 MI 6	С4
Число поверочных интервалов, n	-	3000	3000	4000
Рабочий коэффициент передачи (РКП), мВ/В	2,0±5,0%			
Комбинированная погрешность, % РКП	≤±0,040	≤±0,015	≤±0,012	≤±0,012
Рабочий температурный диапазон, °С	-30...+40			
Входное сопротивление, Ом	390±20,0			
Выходное сопротивление, Ом	330±25,0			
Сопротивление изоляции, ГОм	≥5			
Диапазон напряжения питания, В	5...15			
Перегрузка допустимая, % НПИ	200			
Перегрузка разрушающая, % НПИ	300			
Материал корпуса датчика	нерж. сталь 1.4548			
Кабель экранированный, количество жил/длина	4+1/ 3 м			
Класс защиты по ГОСТ 14254-96	IP67*			
Рекомендуемый максимальный размер платформы	350x350 для НПИ 6...15 кг; 450x450 для НПИ 30...75 кг; 600x600 для НПИ 100...200 кг			

\* **Внимание!** Для датчиков с НПИ 6 кг, 10 кг класс защиты IP65.

**Монтажно-габаритные размеры**



\* РС1: Монтажные винты М6 8.8; момент затяжки 10 Нм. Резьбовое соединение перед монтажом смазать.  
РС1В: Монтажные винты М10 8.8; момент затяжки 50 Нм (50/75/100 кг). Резьбовое соединение перед монтажом смазать.

**Схема электрических соединений**

- Схема соединения 4-проводная + экран.
- Длина кабеля 3 м.
- Материал изоляции кабеля - полиуретан.
- Экран подключен к корпусу датчика.

